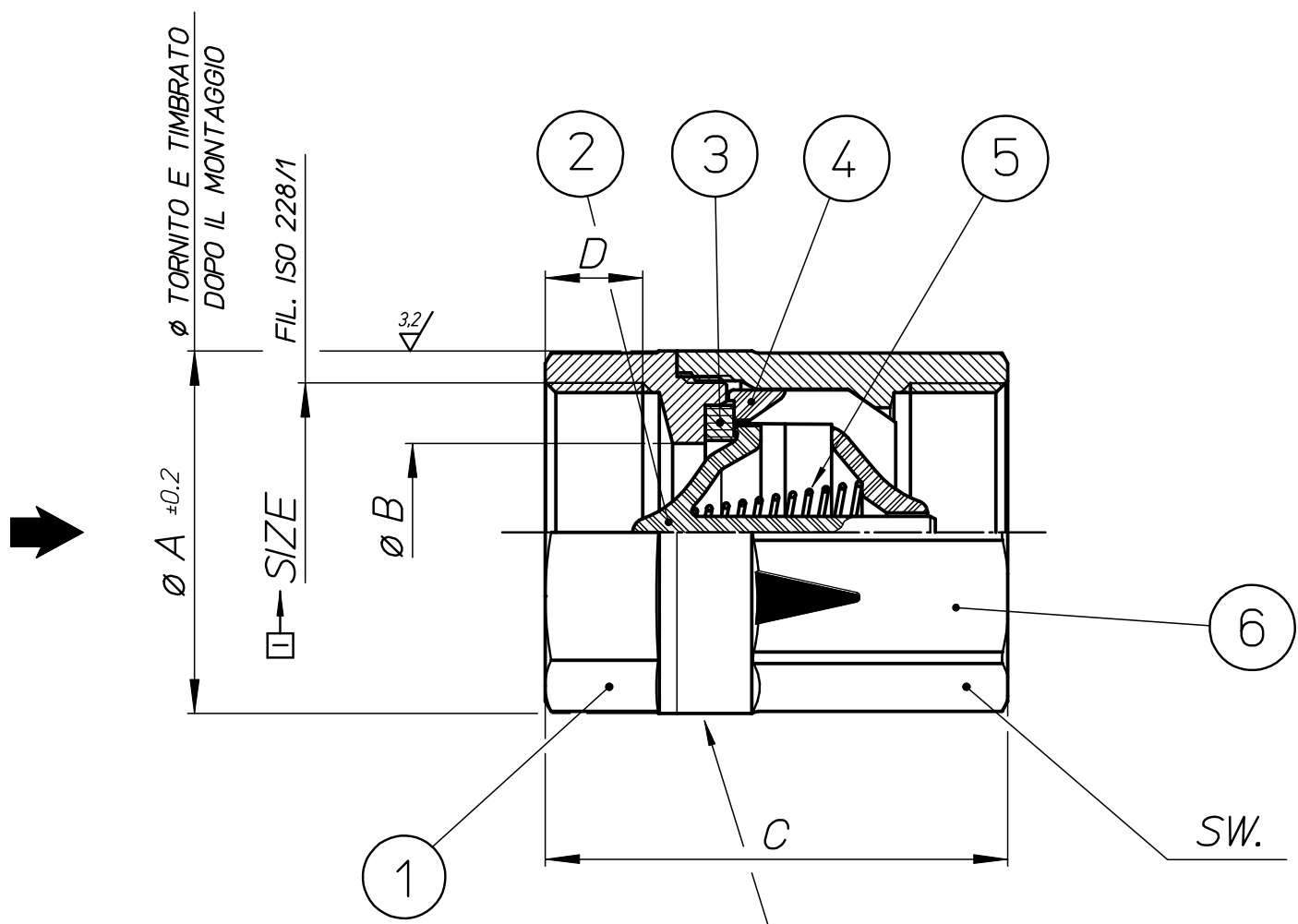



**EUROSTOP N.B.R.**  
**CE PN 25 DN 40**  
**MADE IN ITALY**  
 [25] [05]



ORIENTAMENTO SCRITTA  
 PER LA TIMBRATURA DELLE SINGOLE MISURE  
 VEDI DIS. P0026-E


*INFORMATION COPY*  
 THE PRESENT DRAWING  
 CANNOT BE VALID FOR  
 ORDERS

DESTINAZ.:	
n° copie	
DIREZ. TECNICA	

H0161S08	1 1/2	40	60	32	72.5	17												55	25	
H0161S07	1 1/4	32	51	25	65	16												47	25	
H0161S06	1"	25	41.5	20	59	15												38	25	
H0161S05	3/4"	20	34.5	15	52.5	13												31	40	
H0161S04	1/2"	15	34	15	50	9.7												26	40	
<b>CODICE-CODE</b>	<b>MISURA-SIZE</b>	<b>DN</b>	<b>øA<sup>±0.3</sup></b>	<b>øB</b>	<b>C</b>	<b>D</b>	<b>E</b>	<b>F</b>	<b>G</b>	<b>H</b>	<b>I</b>	<b>L</b>	<b>M</b>	<b>N</b>				<b>SW</b>	<b>PN</b>	Sforzo di manovra max. Nm

CARATTERISTICHE - FEATURES										NORME DI MONTAGGIO ASSEMBLY SPECS		N°	DESCRIZIONE - DESCRIPTION	N° Pezzi	MATERIALE MATERIAL	TRATTAM. TREATMENT
DIREZIONE FLUSSO - FLOW DIRECTION		NEL SENSO DELLA FRECCIA								EGA. 014		1	MANICOTTO	1	EGM.001	EGT.001
MANOVRA - OPERATION		/ /										2	OTTURATORE	1	EGM.043	
ESTREMITA' - ENDS		FEM./FEM. FIL. ISO 228/1										3	GUARNIZION NBR	1	EGM.012	
DISPOSITIVO BLOCCAGGIO - LOCKING DEVICE		/ /										4	GUIDAOTTURATORE	1	EGM.043	
SIGILLANTE - SEAL		LOCTITE AVX. (EGM.022)										5	MOLLA	1	EGM.021	
LUBRIFICANTE - LUBRICANT		/ /										6	CORPO	1	EGM.001	EGT.001
LIMITI DI PRESSIONE - PRESSURE LIMITS		PRESS. MIN. APERT. Min. 0.025 bar (25 cm di colonna d'acqua) PRESS. MIN. TENUTA Min. 0.05 bar (50 cm di colonna d'acqua)								NORME DI PROVA TESTING SPECS		7				
LIMITI DI TEMPERATURA - TEMPERATURE LIMITS		-20°C +100°C								EGP. 005		8				
IMPIEGHI - SERVICES		ACQUA CALDA E FREDDA, ARIA COMPRESSA, PRODOTTI PETROLIFERI, NON ALOGENATI, PRODOTTI CHIMICI NON AGGRESSIVI, OLII										9				
NORME DI RIFERIMENTO - SPECIFICATION N°		UNI 8858 - UNI EN 12164 - 97/23 CE										10				
D	12/06/02	1.256	GOBBI R.	CIPOLLA G.	E	28/01/05	1.430	GOBBI R.	CIPOLLA G.	F	15/03/11	2.000	TAVELLA M.	CIPOLLA G.		
A	03-10-97	0.796	ANDE' C.	NOVAGLIO V.	B	17-07-00	1.036	ANDE' C.	CIPOLLA G.	C	15/10/01	1.197	ANDE' C.	CIPOLLA G.		
Simb.	Data	N° Modif.	Firma	Approvato	Simb.	Data	N° Modif.	Firma	Approvato	Simb.	Data	N° Modif.	Firma	Approvato		

Denominazione: <b>VALVOLA DI RITEGNO FEM./FEM. FIL. ISO 228/1</b>				Classe del prodotto - Product Class (barrare il quadro relativo)				Contrassegno per Prodotto di sicurezza				N° Code Cod. N°: <b>H0161S04-08</b> <b>F</b>			
<b>CON GUARNIZIONE CON INSERTO IN NBR</b>				<input type="checkbox"/> 1 <input type="checkbox"/> 2 <input checked="" type="checkbox"/> 3								Date: 15-03-95    Scale: //			
Line: <b>EUROSTOP</b> Size: <b>VARIE</b>				Treatment: <b>SABBIATA</b>								Drafted: <b>VASSALLI MARCO</b>			

 <b>ENOLGAS</b> CONCESIO Via Europa, 227 ITALY	Questo disegno non puo' essere usato in nessun modo, ne' essere reso noto a terzi, senza previa autorizzazione scritta della ENOLGAS BONOMI S.P.A.	Salvo diverse indicazioni le tolleranze si intendono ± 0,5 mm	Approved: <b>H0161S04-08_E</b> Sostituisce il: <b>H0161S04-08_E</b> Sostituito dal:
	This drawing must not be used in any manner unless prior written authority is received from ENOLGAS BONOMI S.P.A.	Unless otherwise specified tolerances ± 0,5 mm	Formato <b>A3</b>